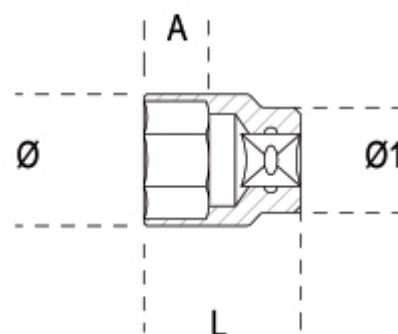


**910B**
**chiavi a bussola con attacco quadro femmina 3/8" bocca poligonale, cromate**

**UNI/ISO 2725 DIN 3124**


art.	Ø mm	Ø mm	L mm	Ø1 mm	A mm	g
009100106	6	9,5	28	16,7	4,0	22
009100107	7	10,7	28	16,7	4,0	23
009100108	8	12,1	28	16,7	5,0	21,8
009100109	9	13,2	28	16,7	5,0	24
009100110	10	14,6	29	16,7	6,0	26
009100111	11	15,8	29	16,7	7,0	26,2
009100112	12	17,2	30	17,7	8,0	31,8
009100113	13	18,4	31	17,0	8,0	32,8
009100114	14	19,7	32	17,5	10,0	38,8
009100115	15	20,9	32	18,0	10,0	42,6
009100116	16	22,2	33	18,5	10,0	53
009100117	17	23,2	33	19,0	10,0	53,6
009100118	18	24,7	34	20,0	12,0	58,4
009100119	19	25,8	35	21,0	12,0	66,6
009100120	20	27,2	35	22,0	12,0	77,4
009100121	21	28,2	36	23,0	14,0	80,2
009100122	22	29,7	37	24,0	14,0	96,4