

COB LED

ZECA

LAMPADA RICARICABILE

345



LUX:
800 @ 50 cm
LUMEN: 430
ANGOLO DI
EMISSIONE: 120°



**Nuova
Generazione**
50% DI LUCE IN PIÙ

ACTIVE LIFE
2,5h
STANDARD
MODE

MODALITÀ RISPARMIO ENERGETICO
4h

IMPUGNATURA
BICOMPONENTE

INTERRUTTORE
PROTETTO



**NUOVA
BATTERIA
AL LITIO**



310
2000

340
2007

344
2012

345
OGGI


Evoluzione continua

Caratteristiche tecniche

- Sorgente luminosa COB LED.
- Controllo elettronico della carica; la lampada può essere sempre lasciata sul caricatore.
- **Spia luminosa sul caricatore accesa:** alimentazione collegata.
- **Spia luminosa sulla lampada**
Rosso fisso: lampada scarica.
Rosso lampeggiante: lampada in carica.
Verde fisso: ricarica completata, funzione mantenimento di carica.

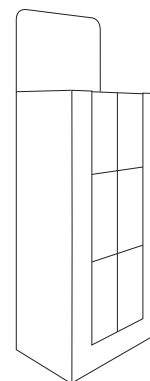
ATTENZIONE: quando la batteria è quasi scarica, sulla lampada si accende un LED rosso. Quando l'interruttore non rimane più inserito, questo significa che la batteria è completamente scarica e occorre ricaricare la lampada.

ART. 345 - Lampada ricaricabile + caricabatteria

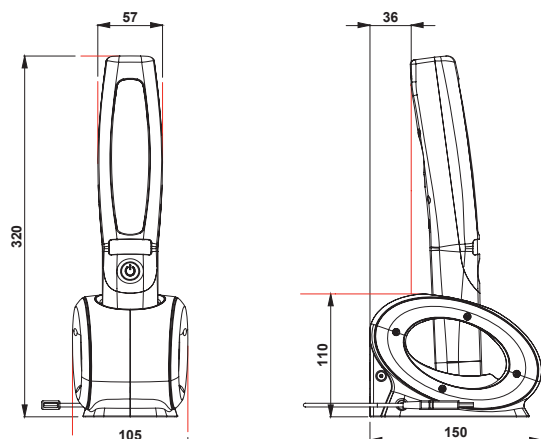
ART.	345
Descrizione	Lampada a LED ricaricabile
Sorgente luminosa	COB LED
Batteria	3,7 V LiPo - 4400 mAh
Caricabatteria	100/240 V (50/60 Hz) - Output 5V 2A
	340x160x90 mm - 0,900 Kg

ART. 345/12

Espositore completo di 12 lampade art. 345



Dimensioni



Ricambi

- ART. 345/VY** - Calotta trasparente
- ART. 345/L** - Solo lampada portatile
- ART. 345/C** - Solo caricabatteria

EN 60598-1 EN 60598-2-8
EN 60335-1



2014/35/UE 2014/30/UE
2011/65/UE