

COB LED

COB LED LAMPADA RICARICABILE 344



CALOTTA
TRASPARENTE
SOSTITUIBILE

INTERRUTTORE
PROTETTO

IMPUGNATURA
BICOMPONENTE



LUX: 300 @ 50cm
LUMEN: 360
LIGHTING
ANGLE: 120°

344 LAMP



CARATTERISTICHE TECNICHE

- Sorgente luminosa COB LED.
- Controllo elettronico della carica;
la lampada può essere sempre lasciata sul caricatore.
- **Spia luminosa sul caricatore accesa:**
alimentazione collegata.
- **Spia luminosa sulla lampada**
Rosso fisso: lampada scarica.
Rosso lampeggiante: lampada in carica.
Verde fisso: ricarica completata,
funzione mantenimento di carica.


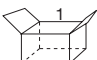
ATTENZIONE: quando la batteria è quasi scarica, sulla lampada si accende un LED rosso. Quando l'interruttore non rimane più inserito, questo significa che la batteria è completamente scarica e occorre ricaricare la lampada.

ART. 344 – Lampada ricaricabile + caricabatteria

ART. 344/6 – Espositore completo di 6 lampade art. 344



ART. 344/6

ART.	344
Descrizione	Lampada a LED ricaricabile
Sorgente luminosa	COB LED
Batteria	4,8 V - 2500 mAh - NiMH
Caricabatteria	100/240V (50/60 Hz)
	104
	320x215x75 mm - 1,1 Kg

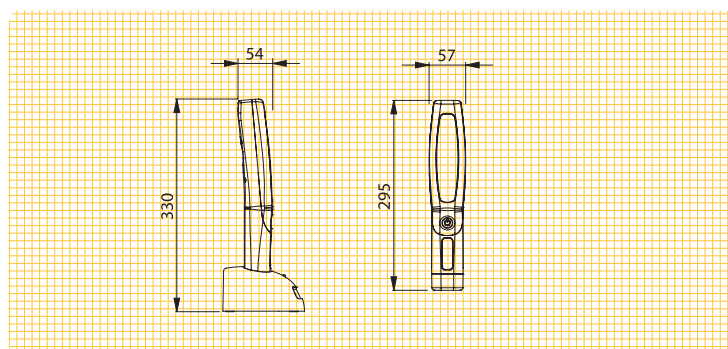
RICAMBI

ART. 344/VY Calotta trasparente

ART. 344/L Solo lampada portatile

ART. 344/C Solo caricabatteria

QUOTE D'INGOMBRO



EN 60598-1 EN 60598-2-8
EN 60335-1



2014/35/UE 2014/30/UE
2011/65/UE