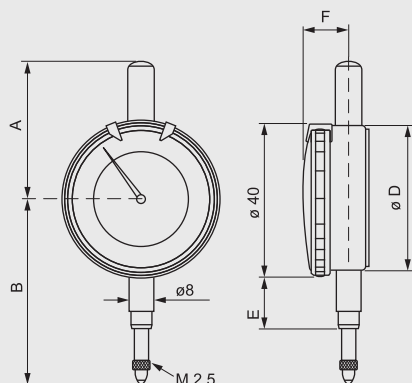


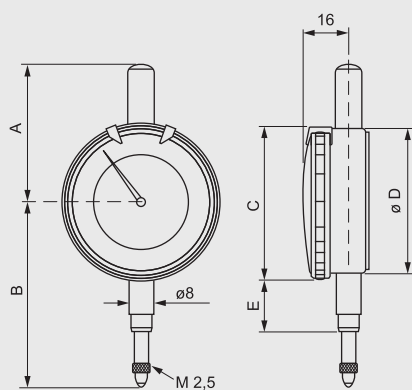
## TECHNICAL SPECIFICATIONS

Cod.	Campo mm	Risoluzione Resolución mm	A mm	B mm	D mm	E mm	F mm
CB01305	0 ÷ 5	0,01	33,8	49	35	13	13



## TECHNICAL SPECIFICATIONS

Cod.	Campo mm	Risoluzione Resolución mm	A mm	B mm	C mm	D mm	E mm
CB01410	0 ÷ 10	0,01	41	69	56	52,5	15,5
CB01425	0 ÷ 25		40	85	60	53	17
CB01430	0 ÷ 30		44,5	90			18



### Comparatore centesimale.

Accuratezza secondo UNI 4180.

Cassa e ghiera in metallo, puntalino in acciaio. Attacco cilindrico  $\varnothing 8$  mm.

### Comparador centesimal.

Precisión según UNI 4180.

Cuadrante y anillo metálicos, punta de acero. Conexión cilíndrica  $\varnothing 8$  mm.



### Comparatore centesimale.

Cassa e ghiera in metallo, puntalino in acciaio. Precisione secondo UNI 4180. Attacco cilindrico  $\varnothing 8$  mm.

### Comparador centesimal.

Cuadrante y anillo metálicos, punta de acero. Precisión según UNI 4180. Conexión cilíndrica  $\varnothing 8$  mm.

