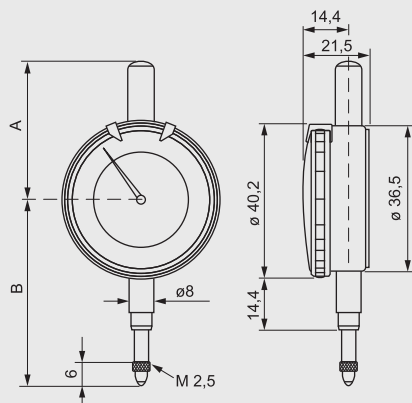


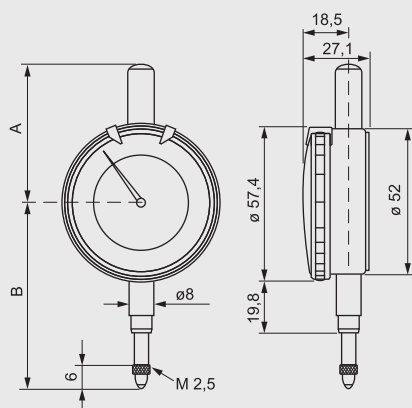
TECHNICAL SPECIFICATIONS

Cod.	Campo mm	Risoluzione Resolución mm	A mm	B mm
CB00605	0 ÷ 5	0,01	28,6	48,5



TECHNICAL SPECIFICATIONS

Cod.	Campo mm	Risoluzione Resolución mm	A mm	B mm
CB00510	0 ÷ 10	0,01	42,8	68,5
CB00525	0 ÷ 25			80,9
CB00530	0 ÷ 30			



Comparatore centesimale Ø 40 mm.

Accuratezza secondo UNI 4180.

Asta e gambo in acciaio inossidabile. Attacco cilindrico Ø 8 mm.

Comparador centesimal Ø 40 mm.

Precisión según UNI 4180.

Vara y mango de acero inoxidable. Conexión cilíndrica Ø 8 mm.



Comparatore centesimale Ø 58 mm.

Accuratezza secondo UNI 4180.

Cassa a ghiera in metallo, movimento antiurto solo per CB00510. Attacco cilindrico Ø 8 mm.

Comparador centesimal Ø 58 mm.

Precisión según UNI 4180.

Montura con anillo de metal, movimiento antigolpes solo para CB00510. Conexión cilíndrica Ø 8 mm.

